

«АЗСМ»

Инструкция по эксплуатации
и техническое описание

Борона гидрофицированная
БГС-18-2У

г. Барнаул

Содержание

| | |
|---|----|
| 1. Техническое описание..... | 3 |
| 1.1 Введение..... | 3 |
| 1.2 Технические данные..... | 4 |
| 1.3 Устройство изделия и его основных частей..... | 5 |
| 1.4 Подготовка к работе..... | 6 |
| 1.5 Порядок работы..... | 7 |
| 2. Гарантия изготовителя..... | 9 |
| 3 Заключение изготовителя..... | 9 |
| Приложение №1..... | 10 |
| Приложение №2..... | 11 |

Внимание!

Внимательно прочитайте руководство, чтобы ознакомиться с конструкцией, правильной эксплуатацией и техническим обслуживанием сцепки.

Невыполнение этого требования может привести к травмам или поломке сцепки.

1. Техническое описание

1.1 Введение

В данном руководстве приводятся основные данные по бороне БГС-18-2у.

Сцепка гидрофицированная предназначена для составления широкозахватного агрегата «БГС-18-2у» из зубовых борон БЗСС-1 в два ряда.

Перевод в транспортное и рабочее положение БГС полностью механизирован, выполняется одним механизатором.

Заводской номер: _____

Дата изготовления: _____

Изготовитель:

ООО «Алтайский завод сельскохозяйственных машин»

656922, Россия, Алтайский край, г. Барнаул, ул. Попова, 189

Тел.: (3852) 285-267, 285-268

1.2 Технические данные

Таблица 1

| № | Наименование показателя | | | Ед. изм | Значение |
|----|--|---------------------------|------------------------------|---------|--------------|
| 1 | Габаритные размеры бороны | Рабочее положение | Длина | мм | 8566 |
| | | | Ширина | мм | 18579 |
| | | | Высота | мм | 1440 |
| | | Транспортное положение | Длина | мм | 12595 |
| | | | Ширина | мм | 3708 |
| | | | Высота с боронами БЗСС | мм | 3958 |
| 2 | Масса сцепки с боронами БЗСС | | | кг | 6650 |
| 3 | Ширина захвата | | | м | 18,0 |
| 4 | Количество рабочих секций | | | шт | 36 |
| 5 | Максимальная глубина обработки | | | см | До 6 |
| 6 | Производительность за час при скорости 12 км/ч | | | га | 21,6 |
| 7 | Требуемая мощность трактора (колесного) | | | л.с. | От 300 |
| 8 | Тяговой класс | | | т | От 5 |
| 9 | Рабочая скорость | | | км/ч | До 12 |
| 10 | Транспортная скорость | | | км/ч | Не более 20 |
| 11 | Транспортный просвет | | | мм | Не менее 250 |
| 12 | Шаг зубьев | | | мм | 50 |

1.3 Устройство и работа изделия и его составных частей

Борона БГС-18-2у (Рис.1) состоит из прицепного устройства – 1, бруса центрального – 2, брусьев крайних – 3,4, ферм для крепления борон – 5,6,7. Крайние брусья – 3,4 шарнирно соединены с центральным брусом с помощью крестовин – 8.

Прицепное устройство -1 в задней части шарнирно присоединено к бусу центральному – 2 и опирается на почву колесами – 9, а в передней части имеет возможность присоединяться к трактору.

Крайние брусья – 3,4 при работе опираются на почву рабочими колесами – 10, установленными в торце брусьев, а в транспортном положении – транспортными колесами – 11.

Две тяги – 12 удерживают раму бороны в развернутом, прямолинейном положении.

На боковых и центральном брусьях устанавливаются бороны – 13, которые подвешиваются при помощи цепей – 14,15.

Для подъема рабочих органов и перевода бороны в транспортное положение в задней части прицепного устройства установлены два гидроцилиндра – 16. Крайние брусья в транспортном положении закрепляются связью – 17.

1.4 Подготовка к работе

Агрегат поступает в хозяйство с предприятия-изготовителя в разобранном виде.

При сборке необходимо использовать грузоподъемный механизм грузоподъемностью не менее 5т.

Сборку производить в следующем порядке:

- 1) Установить колеса на прицепное устройство.
- 2) Установить на центральный брус рамы с помощью крестовин крайние брусья, при этом гайка пальца крестовины должна быть сверху (во избежание повреждения агрегата в транспортном положении).
- 3) Установить колеса на крайние брусья.
- 4) Установить на раму сцепки фермы, к фермам навешиваются бороны БЗСС при помощи цепей.
- 5) Установить тяги.
- 6) Собрать гидросистему согласно Приложения №1.
- 7) Присоединить борону к гидросистеме трактора.
- 8) Прокачать гидросистему. Обнаруженные подтекания устранить.
- 9) Проверить затяжку всех болтовых соединений.

Примечание: Несмотря на то, что на заводе-изготовителе смазка закладывается во все подшипниковые узлы, рекомендуется прошприцевать через пресс-масленки все подшипниковые узлы смазкой «Литол-24» согласно Приложения №2.

1.5 Порядок работы

Перед началом работы со сцепкой обязательно изучить инструкцию по эксплуатации.

Перевод сцепки в транспортное положение:

При помощи гидроцилиндров перевернуть раму сцепки в транспортное положение. Фермы встают вертикально, а крайние транспортные колеса коснутся земли. При повороте центрального бруса тросами оттягивается рычаг фиксатора, освобождая тяги.

Застопорить гидроцилиндры переворота рамы фиксирующими шкворнями.

Подать трактор вперед. При этом крайние брусья рамы должны встать за центральным брусом параллельно друг другу.

При переводе сцепки из рабочего положения в транспортное запрещается находиться вблизи агрегата, чтобы не получить травму от движения тяг.

Установить сзади сцепки между крайними брусьями связь, которая не позволит разойтись им во время транспортировки бороны.

Перевод бороны в рабочее положение:

Подать трактор назад, чтобы брусья рамы встали в одну линию. При этом ось тяг устанавливаются в вилку фиксатора и запирается рычагом фиксатора. Рычаг фиксируется уголковой защелкой.

Снять фиксирующие шкворни с гидроцилиндров переворота рамы.

Перевернуть раму сцепки в рабочее положение, одновременно подавая трактор вперед.

При необходимости отрегулировать в рабочее положение с помощью движения трактора.

Разворот в конце загонки производить при поднятых рабочих органах.

2. Гарантии изготовителя

Изготовитель гарантирует соответствие изделия техническим требованиям при соблюдении условий транспортирования, хранения, монтажа и эксплуатации, установленных руководством по эксплуатации.

Гарантийный срок эксплуатации – 12 месяцев со дня ввода в эксплуатацию в пределах гарантийного срока хранения.

Гарантийный срок хранения – 24 месяца со дня отгрузки с предприятия - изготовителя. Гарантийные сроки хранения и эксплуатации на комплектующие изделия – согласно нормативно-технических и эксплуатационных документов изготовителя.

3. Заключение изготовителя

Изделие соответствует технической документации на изготовление и признано годным для эксплуатации.

Главный инженер

предприятия-изготовителя _____

(подпись)

_____ (ФИО)

Начальник ОТК

(подпись)

_____ (ФИО)

«__ __» _____ 20__ __ г.

М.П.

Приложение №1

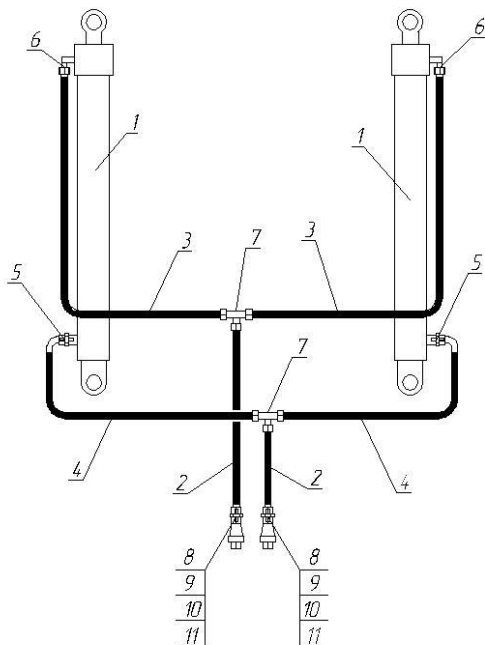


Схема гидравлическая перевода бароны в транспортное положение

| | | |
|----|---------------------------------|----------------------------------|
| 1 | МС 100/60 x 800 | Гидроцилиндр |
| 2 | РВД D10 P.330 3/8" | Рукав гидравлический l=5650 мм |
| 3 | РВД D10 P.330 3/8" (90) | Рукав гидравлический l=2170 мм |
| 4 | РВД D10 P.330 3/8" | Рукав гидравл. угловой l=1380 мм |
| 5 | BSP 3/8" xM24 | Адаптер |
| 6 | BSP 3/8" xM27 | Адаптер |
| 7 | РТ BSP 3/8"303403 | Тройник |
| 8 | РТ BSP 3/8" /BSP 1/2" 300509 | Переходник |
| 9 | USIT R1/2" | Уплотнительное кольцо |
| 10 | МВ ISO-A BSP 1/2" d=1/2" AM1008 | Розетка БРС |
| 11 | МВ ISO-A BSP 1/2" d=1/2" AM1008 | Ниппель БРС |

Приложение №2

| № п/п | Наименование места смазки | Кол-во точек смазки | Способ нанесения смазки |
|----------|---|---------------------------|-------------------------------|
| 1 | Крестовина | 4 | шприцевание |
| 2 | Ось дуги | 2 | шприцевание |
| 3 | Ось тяги | 2 | шприцевание |
| 4 | Ось ГЦ | 2 | шприцевание |
| 5 | Ось рычага фиксатора | 2 | набивка |
| 6 | Ступица колеса прицепного устройства | 2 | набивка |
| 7 | Ступица колеса транспортного | 2 | набивка |
| 8 | Ступица колеса крайнего | 2 | набивка |

